



Informacje
o produkcie
Wersja 1.0

ZEISS Axioscope 5

Twój inteligentny mikroskop do biomedycznych
prac rutynowych i badawczych



Twój inteligentny mikroskop do biomedycznych prac rutynowych i badawczych

- › **W skrócie**

- › Zalety

- › Zastosowania

- › System

- › Technologia i szczegóły

- › Serwis

W przeszłości dokumentowanie preparatów fluorescencyjnych w laboratorium mogło być czasochłonne. Aby uzyskać najlepszą jakość obrazu, trzeba było ręcznie przełączać filtry, regulować natężenie oświetlenia i czasy ekspozycji oraz wykonywać zdjęcia na każdym kanale. Dla trzech różnych kanałów mogło dawać to razem 15 różnych kroków i kliknięć. Dzięki inteligentnej mikroskopii ZEISS to już przeszłość.

Twój Axioscope 5 z Axiocam 202 mono i oświetleniem LED Colibri 3 zrobi to wszystko za Ciebie. Nie musisz już nawet odrywać rąk od statywu mikroskopu. Wystarczy, że ustawisz ostrość, naciśniesz przycisk i gotowe! Teraz możesz skoncentrować się na istocie swojej pracy i pozwolić, aby Axioscope 5 pracował dla Ciebie. Będziesz pracować wydajniej, oszczędzając czas i tworząc obrazy o wysokim kontraście i najlepszej jakości. Co więcej, funkcja ta działa nawet bez udziału komputera.



Prostszy. Mądrzejszy. Bardziej zintegrowany.

› W skrócie

› **Zalety**

› Zastosowania

› System

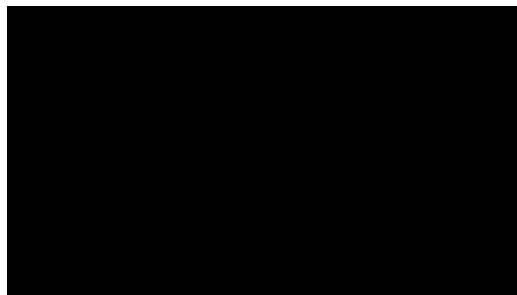
› Technologia i szczegóły

› Serwis

Przechwytnij cztery kanały fluorescencyjne jednym kliknięciem

Uzyskiwanie obrazów fluorescencyjnych nigdy nie było tak łatwe. Połącz Axioscope 5 z wysokowydajnym źródłem światła LED Colibri 3 i czułą, niezależną kamerą mikroskopową Axiocam 202 mono, aby uzyskać doskonałą konfigurację dla łatwej wielokanałowej dokumentacji fluorescencyjnej.

Bezproblemowo przełączaj pomiędzy kanałami UV, niebieskiego, zielonego i czerwonego wzbudzenia. Wystarczy wybrać odpowiednie kanały i nacisnąć przycisk. Następnie system przejmuje i automatycznie dostosowuje czas ekspozycji, pobiera obraz, przełącza kanał i uruchamia się ponownie. Właśnie tak osiągasz cel: otrzymujesz nakładany wielokanałowy obraz fluorescencyjny z paskiem skali – nawet bez komputera.



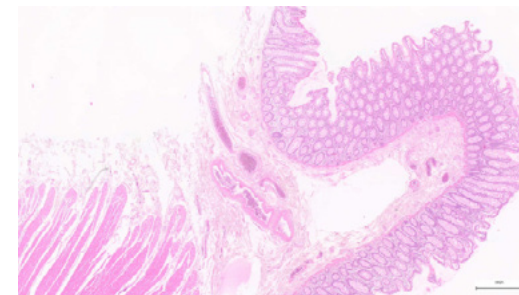
Szybsze tworzenie dokumentacji cyfrowej dzięki inteligentnej mikroskopii

Axioscope 5 sprawia, że dokumentowanie próbek jest bardzo wydajne. Obraz z kamery pojawia się na ekranie i wygląda dokładnie tak samo, jak w okularach. Inteligentny system Axioscope 5 umożliwia automatyczną regulację jasności i balansu bieli, co ułatwia prowadzenie dokumentacji cyfrowej. Wystarczy skupić się na próbce, nacisnąć przycisk na mikroskopie i gotowe. Uzyskiwanie wysokiej jakości obrazów o wysokim odwzorowaniu kolorów nigdy nie było tak proste i szybkie.



Korzystaj z inteligentnego oświetlenia LED

Axioscope 5 wykorzystuje białe światło przechodzące LED, aby zapewnić silne oświetlenie o wysokim odwzorowaniu kolorów. Wyraźnie zobaczysz subtelne różnice w próbce. I doświadczysz wszystkich zalet oświetlenia LED, takich jak stabilna temperatura barwowa, niskie zużycie energii i długa żywotność. Axioscope 5 wyposażony jest w menedżer natężenia światła, który zapewnia jednolitą jasność przy wszystkich powiększeniach. Regulacja jasności oświetlenia przy zmianie powiększenia należy do przeszłości. Oszczędza to czas i zmniejsza zmęczenie oczu.



Rozszerz swoje możliwości

› W skrócie

› **Zalety**

› Zastosowania

› System

› Technologia i szczegóły

› Serwis

Inteligentna mikroskopia - łatwa dokumentacja cyfrowa

Używając mikroskopu w połączeniu z kamerami mikroskopowymi Axiocam 202 mono lub Axiocam 208 color, masz do dyspozycji wszystkie zalety inteligentnego, niezależnego rozwiązania mikroskopowego.

Ustawienia kamery, takie jak balans bieli, kontrast i czas ekspozycji są wykonywane automatycznie. Bez konieczności stosowania dodatkowego oprogramowania do przetwarzania obrazu lub nawet komputera, możesz:

- Wykonywać zdjęcia i nagrywać filmy wideo bezpośrednio ze statywu
- Używać myszki (i opcjonalnie klawiatury) do sterowania kamerą za pomocą ekranu (OSD)
- Zapisywać ustawienia
- Przechowywać obrazy z wszystkimi metadany mikroskopu i kamery oraz informacje o skalowaniu
- Wstępnie definiować nazwy lub zmieniać nazwy obrazów

Niezależny mikroskop do podstawowego rutynowego obrazowania



ZEISS Axioscope 5 działa niezależnie od systemu komputerowego.

ZEISS Labscope do zaawansowanego rutynowego obrazowania



Obsługa ZEISS Axioscope 5 z oprogramowaniem do obrazowania ZEISS Labscope jest idealna do połączonej mikroskopii i standardowego wielokanałowego obrazowania fluorescencyjnego.

ZEISS ZEN do zastosowań badawczych



Użyj oprogramowania do obrazowania ZEN do wykonywania zaawansowanych zadań obrazowania przy użyciu ZEISS Axioscope 5.

Rozszerz swoje możliwości

› W skrócie

› **Zalety**

› Zastosowania

› System

› Technologia i szczegóły

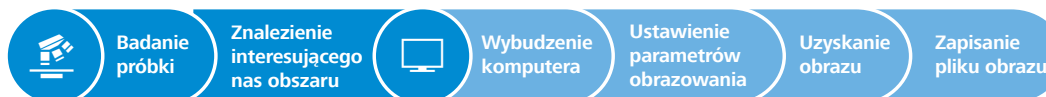
› Serwis

Podnieś swoją wydajność dzięki inteligentnej mikroskopii

Wydajność i jakość są kluczowe dla Twojego laboratorium, ale uzyskanie bogatych w szczegóły i wiernych kolorów obrazów może zająć dużo czasu. Wiesz jak to działa: umieszczasz próbkę, ustawiasz ostrość na obszarze, który Cię interesuje, przechodzisz do komputera, dostosowujesz ustawienia takie jak balans bieli, czas ekspozycji i wzmocnienie a następnie otrzymujesz obraz, umieszczasz pasek skali, przełączasz z powrotem na mikroskop.... i tak dalej. Tak wygląda typowa

dokumentacja pracy. Teraz, dzięki inteligentnej mikroskopii z systemu Axioscope 5, możesz skoncentrować się tylko na swojej próbce. Dokumentacja cyfrowa jest integralną częścią projektu systemu. Wystarczy nacisnąć ergonomiczny przycisk na mikroskopie i gotowe. Procedura ta doskonale integruje się z rutynowym sposobem pracy na mikroskopie i znacznie zwiększa wydajność pracy.

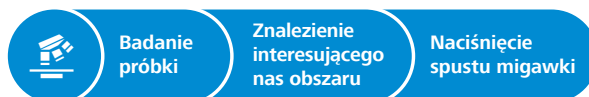
Rutynowy sposób pracy



Inteligentna funkcjonalność dla dokumentacji cyfrowej w warunkach jasnego pola i fluorescencji do zastosowań rutynowych.

Zwiększenie wydajności:

Oczy i ręce pozostają na mikroskopie.



Rozszerz swoje możliwości

› W skrócie

› **Zalety**

› Zastosowania

› System

› Technologia i szczegóły

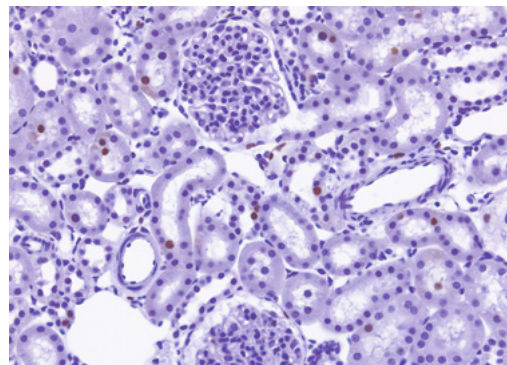
› Serwis

Niezależnie od tego, czy są to komórki niewybarwione, barwione histologicznie lub inne próbki: techniki światła przechodzącego są nadal standardem w wielu badaniach.

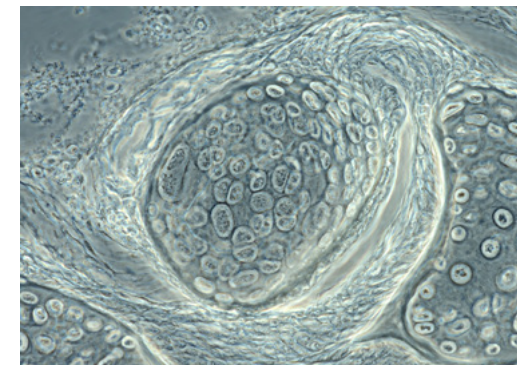
Przy użyciu Axioscope 5 można stosować różnorodne techniki kontrastowania w różnych zastosowaniach:

klasyczne metody jasnego pola, ciemnego pola, kontrastu fazowego, ale także różniczkowego kontrastu interferencyjnego (DIC) i polaryzacji.

Axioscope 5 może być również wyposażony w PlasDIC, ekonomiczną technikę kontrastowania interferencyjnego.



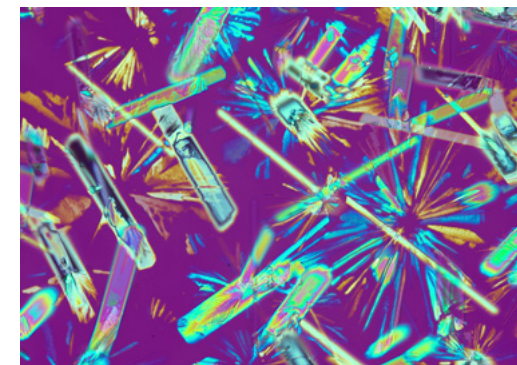
Nerka szczura, uzyskana w jasnym polu, światło przechodzące, obiektyw: Plan-Apochromat 20x / 0,8



Chrzątka pstrąga, uzyskana w kontraście fazowym, obiektyw: Plan-Apochromat 63x / 1,4



Mięsień królika, uzyskany w kontraście DIC, obiektyw: Plan-Apochromat 63x / 1,4



Kryształ, uzyskany w polaryzacji, obiektyw: Plan-Neofluar 20x

Rozszerz swoje możliwości

› W skrócie

› **Zalety**

› Zastosowania

› System

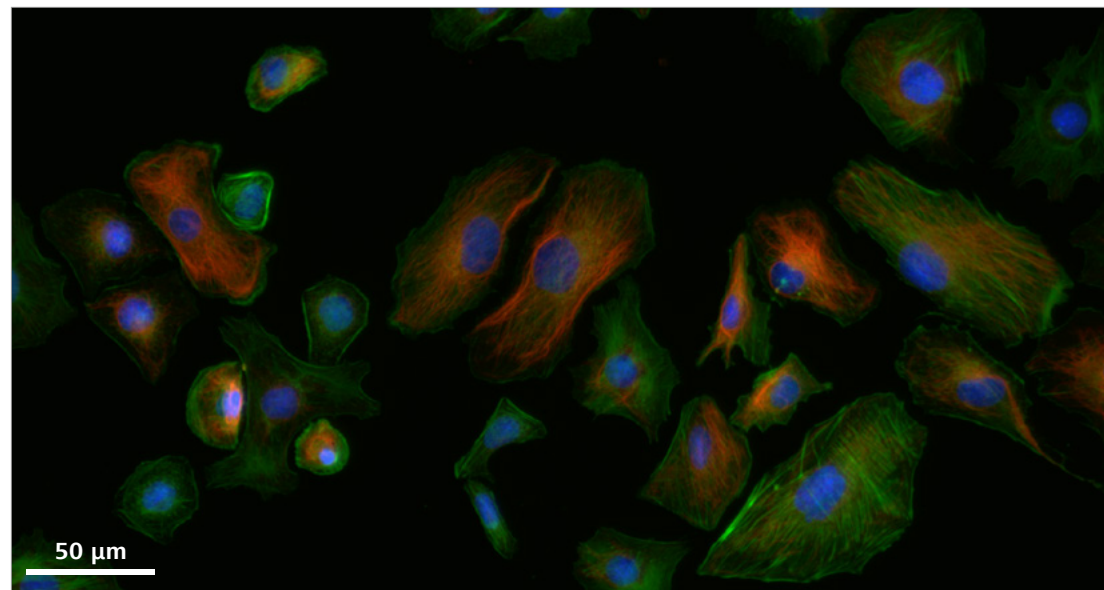
› Technologia i szczegóły

› Serwis

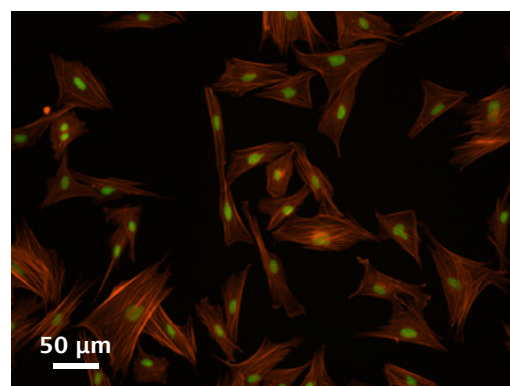
Oświetlenie LED ZEISS Colibri 3

Uzupełnij swój AxioScope 5 o opcjonalne oświetlenie fluorescencyjne LED Colibri 3 i z łatwością uzyskaj wspaniałe obrazy fluorescencyjne. Colibri 3 dostarcza odpowiednią długość fali i intensywność, aby delikatnie wzbudzić barwniki i białka fluorescencyjne.

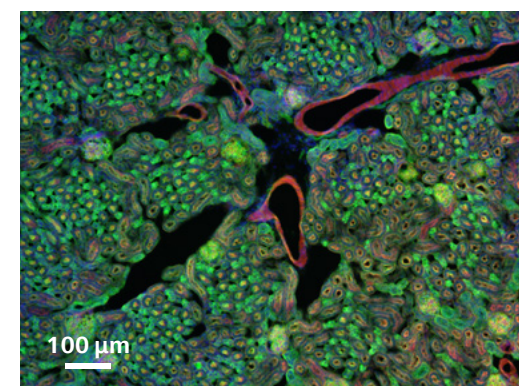
- Oszczędzaj czas i pieniądze dzięki długiej żywotności diod LED i niewymagającej regulacji obsługi.
- Wybierz do czterech konfigurowalnych długości fal, aby dopasować je do swoich potrzeb. Ulepszaj, kiedy tylko chcesz.
- Indywidualna kontrola i przełączanie pomiędzy kanałami UV, niebieskiego, zielonego i czerwonego wzbudzenia – lub jednoczesne korzystanie z wybranych długości fal.
- Dzięki bezpośredniej wizualnej informacji zwrotnej o statusie zawsze masz pewność, który FL-LED jest w użyciu.
- Zintegrowana konstrukcja oszczędza miejsce i zapewnia łatwą i ergonomiczną obsługę.



Komórki endometrium norki, wimentyna – czerwony, aktyna – zielony, jądro – niebieski, uzyskane przy użyciu ZEISS AxioScope 5, Colibri 3 i AxioCam 202 mono w trybie niezależnym, obiektyw: Plan-Apochromat 40x / 0,95



Mundżak indyjski, fibroblasty, aktyna – czerwony, jądro – zielony obiektyw: Plan-Apochromat 20x / 0,8



Nerka myszy w fluorescencji, kriosekcja, AF 488 – WGA, falo-
idyna AF 568, DAPI, obiektyw: Plan-Apochromat 20x / 0,8

Precyzyjnie dostosowane do Twoich potrzeb

› W skrócie

› Zalety

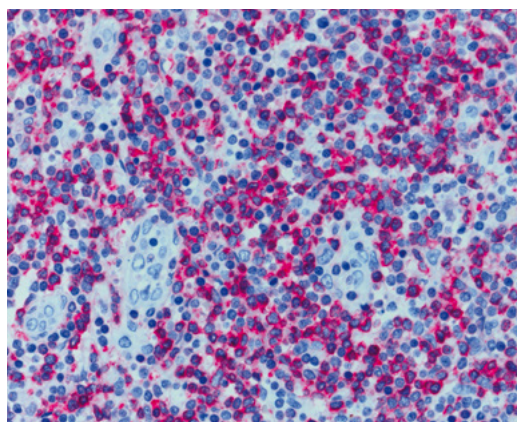
› **Zastosowania**

› System

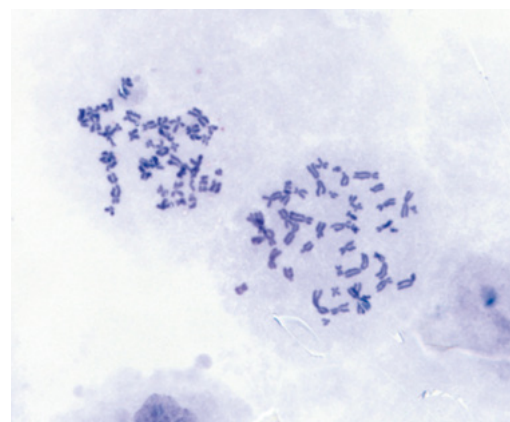
› Technologia i szczegóły

› Serwis

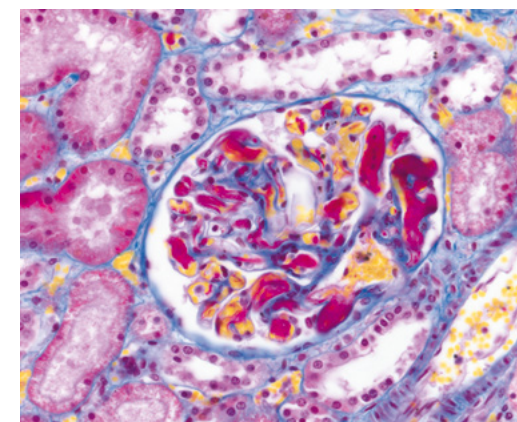
Obszar zastosowania	Badanie biomedyczne	Medycyna ludzi i weterynaryjna	Mikrobiologia	Nauki o roślinach i botanika	Kryminalistyka
Zadania ogólne	Neurobiologia, biologia rozwojowa, biologia molekularna, genetyka, biologia komórkowa	Anatomia, patologia, cytologia, hematologia, cytogenetyka, zoologia	Bakteriologia, mikologia, pasożytkologia, wirusologia	Anatomia roślin, choroby roślin, rozwój roślin, genetyka molekularna, epigenetyka	Patologia, dowody, laboratorium DNA
Przeprowadzane badania	Dokumentacja, odpowiedź na pytania badawcze	Poszukiwanie dowodów medycznych, odpowiadanie na pytania badawcze	Poszukiwanie dowodów medycznych	Poszukiwanie dowodów związanych z jakością, odpowiadanie na pytania badawcze	Poszukiwanie dowodów sądowych
Typowe próbki	Tkanki, komórki, organizmy, płyny ustrojowe	Tkanka histologiczna, płyny ustrojowe, takie jak mocz, krew, płwocina	Bakterie, wirusy, grzyby, pasożyty, bakterie	Komórki roślinne, algi, wycinki, bakterie, grzyby, uprawy genetycznie zmodyfikowane	Sekcje tkanek, włókna, włosy, farba, wymazy z pochwy, sperma
Powszechne zabarwienia / preparaty	Natywne, immunofluorescencyjne, H&E, FISH	H&E, IHC, Papanicolaou, Giemsa, FISH	Barwienie metodą Grama, barwienie odporne na kwasy, błękit metylenowy, Ziehl-Neelsen, immunofluorescencja	Safranin i Alcian Blue, Safranin i Fast Green; Etzold	H&E, IHC, immunofluorescencja np. Sperm Hy-Liter
Typowe techniki kontrastowe	Jasne pole, kontrast fazowy, DIC, fluorescencja	Jasne pole, kontrast fazowy, fluorescencja, prosta polaryzacja	Jasne pole, pole ciemne, kontrast fazowy, DIC, fluorescencja	Jasne pole, kontrast fazowy, polaryzacja, DIC, fluorescencja	Jasne pole, kontrast fazowy, polaryzacja, fluorescencja



Próbka histologiczna, barwienie immunohistologiczne CDx; czerwony: antygeny immunoreaktywne w cytoplazmie; niebieski: kontrast jądrowy, barwienie Ziehl-Neelsen, obiektyw: EC Plan-Neofluar 63x / 0,95 Korr.



Próbka chromosomu, barwienie Giemsa, obiektyw: Plan-Apochromat 63x / 1,4



Tkanka nerkowa, barwienie trójkolorowe, obiektyw: Plan-Apochromat 40x / 0,95

Dowolny wybór komponentów

- › W skrócie
- › Zalety
- › Zastosowania
- › **System**
- › Technologia i szczegóły
- › Serwis

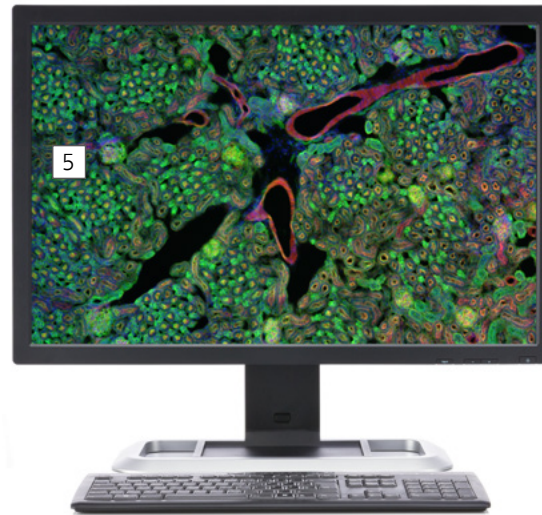


1 Mikroskop

- ZEISS Axioscope 5, światło przechodzące, LED
- ZEISS Axioscope 5, światło przechodzące, Hal 50
- ZEISS Axioscope 5, fluorescencja

2 Zalecane obiektywy

- Planapochromatyczne
- Plan-Neofluar
- N-Achroplan



3 Podświetlenie

Światło przechodzące:

- LED 10W, Hal 50, Hal 100

Światło odbite, fluorescencja:

- Colibri 3, HXP 120 i inne

4 Zalecane kamery mikroskopowe

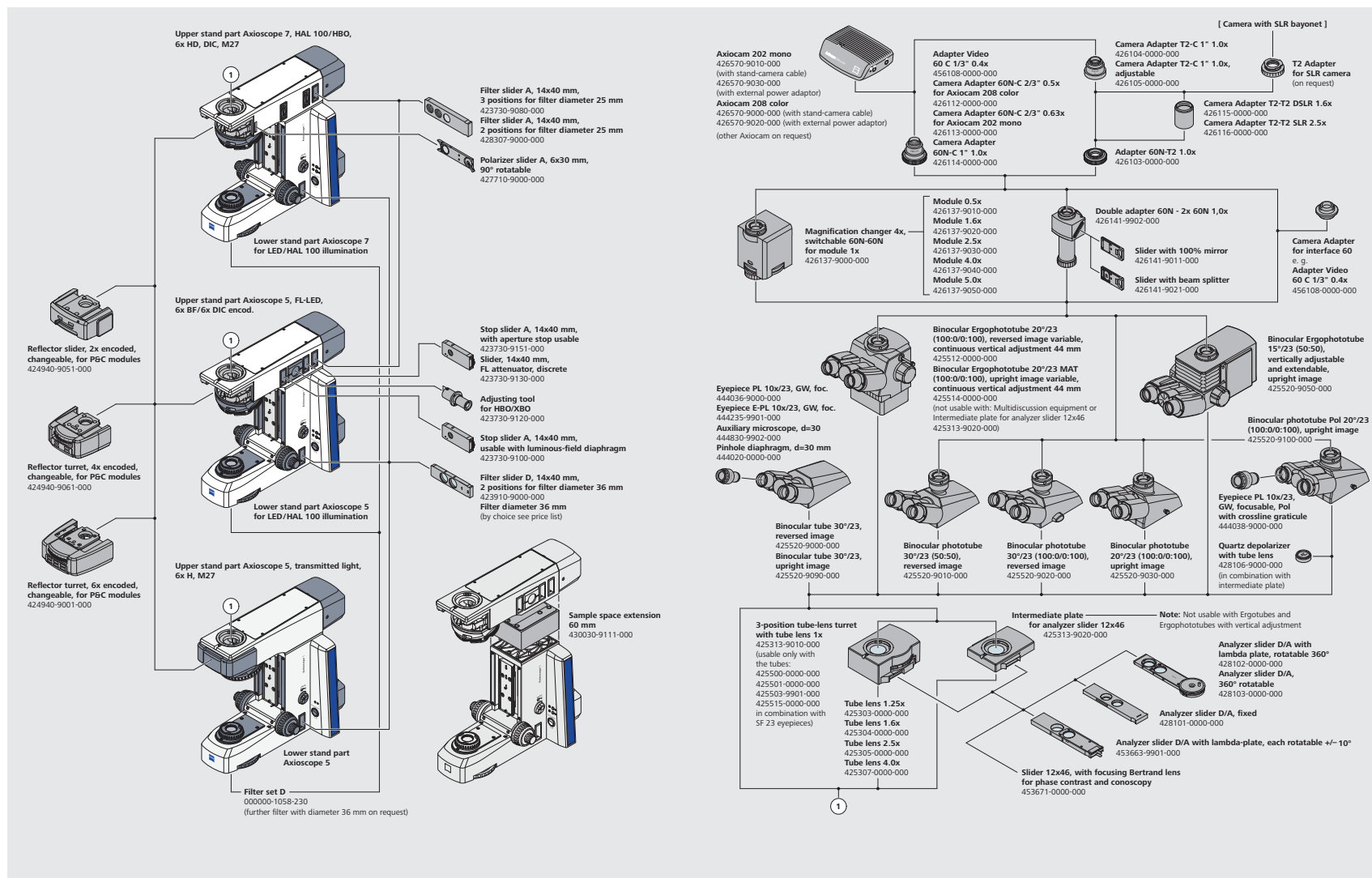
- ZEISS AxioCam 202 mono
- ZEISS AxioCam 208 color

5 Oprogramowanie

- Niezależne
- Aplikacja do obrazowania Labscope
- Oprogramowanie do obrazowania ZEN

Przegląd systemu

- › W skrócie
- › Zalety
- › Zastosowania
- › System
- › Technologia i szczegóły
- › Serwis



Przegląd systemu

» W skrócie

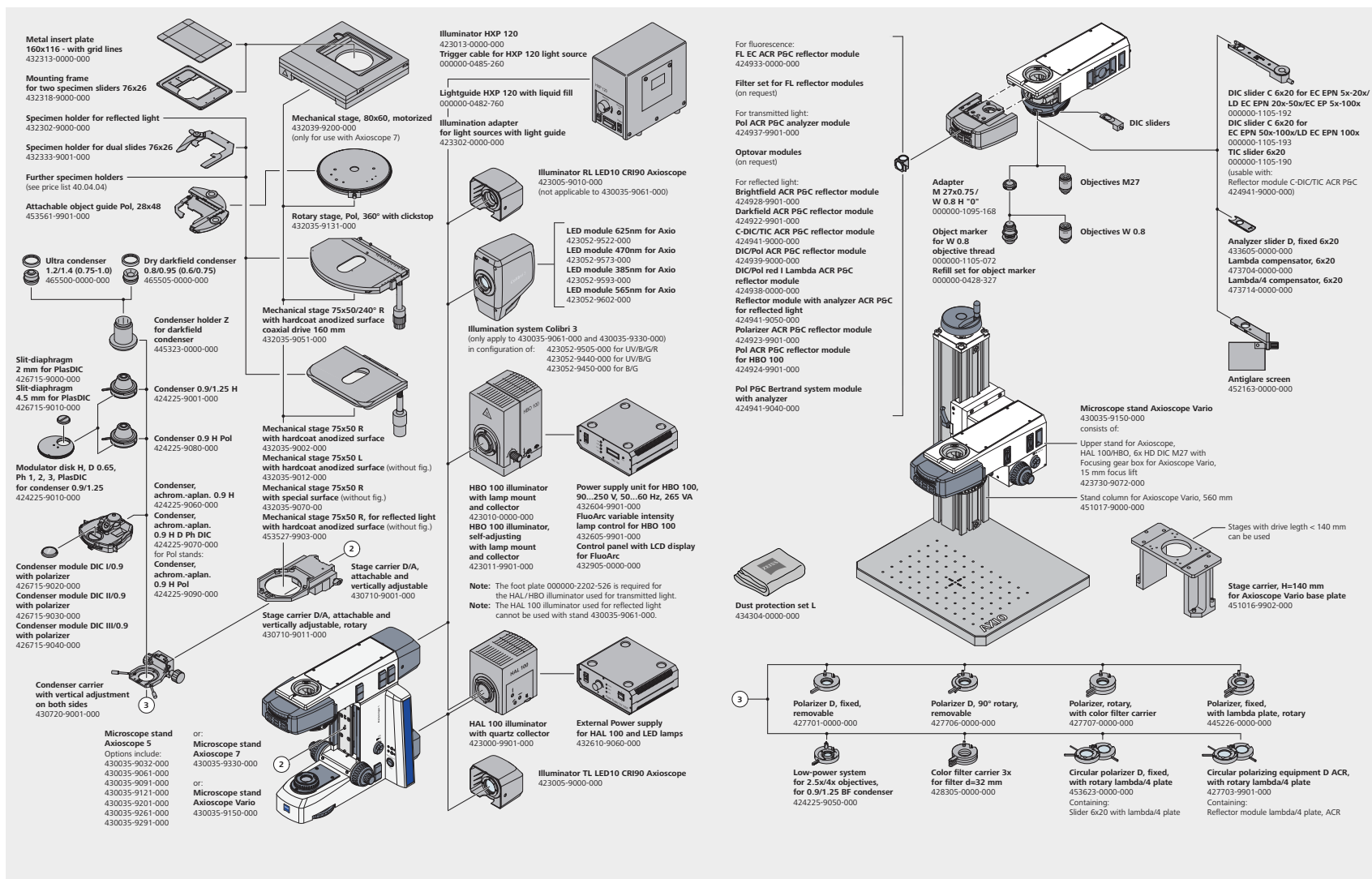
» Zalety

» Zastosowania

» System

» Technologia i szczegóły

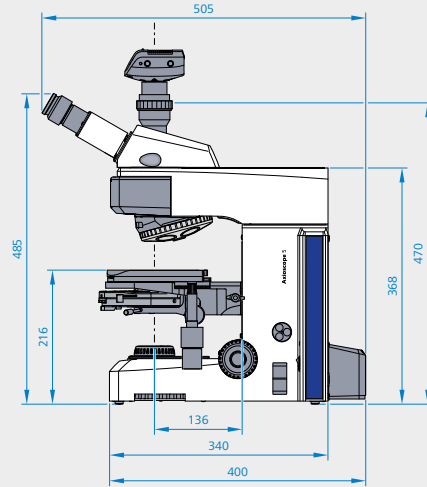
» Serwis



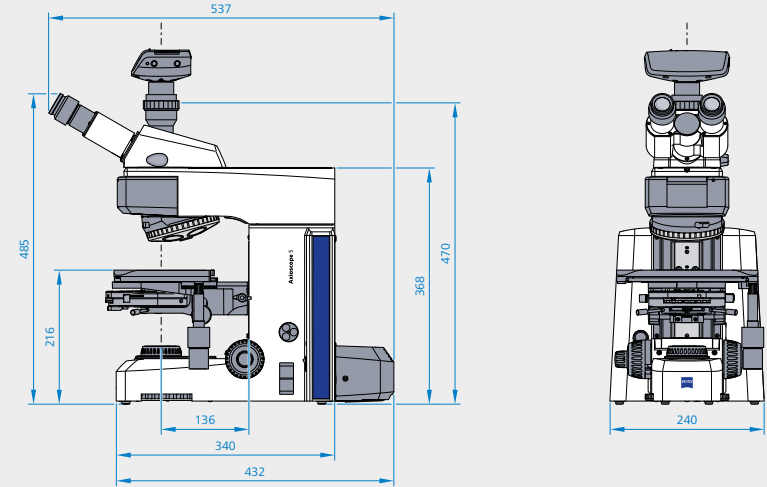
Specyfikacja techniczna

- › W skrócie
- › Zalety
- › Zastosowania
- › System
- › **Technologia i szczegóły**
- › Serwis

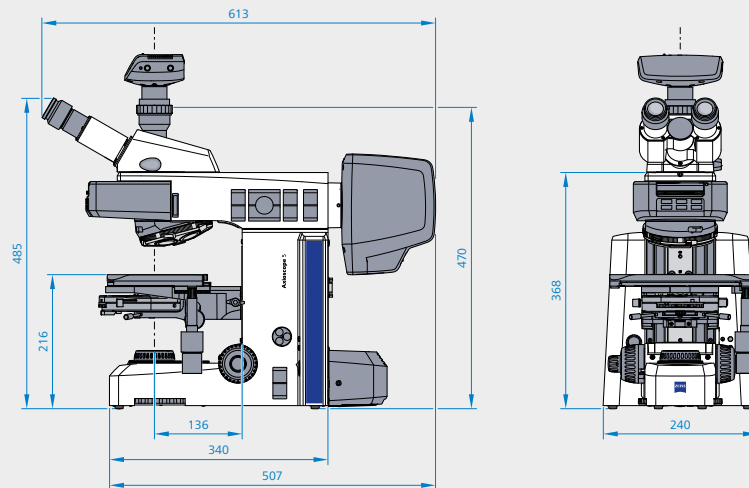
ZEISS Axioscope 5, światło przechodzące, HAL 50



ZEISS Axioscope 5, światło przechodzące, LED/HAL 100



ZEISS Axioscope 5, światło przechodzące i fluorescencja



Specyfikacja techniczna

- › W skrócie
- › Zalety
- › Zastosowania
- › System
- › **Technologia i szczegóły**
- › Serwis

	ZEISS Axioscope 5	Światło przechodzące, HAL 50	Światło przechodzące, LED/HAL 100	Światło przechodzące i fluorescencja
Światło przechodzące	Numer materiału	430035-9032-000	430035-9201-000	430035-9061-000
	Źródło światła przechodzącego	Hal 50W	LED 10W Opcjonalnie Hal 100W	LED 10W Opcjonalnie Hal 100W
	6-pozycyjny uchwyt filtrów	●	●	●
Fluorescencja / światło odbite	Źródło światła fluorescencyjnego/odbitego	nd.	nd.	Colibri 3 Opcjonalnie HBO 100 i HXP 120 dla światła fluorescencyjnego lub LED 10W / Hal 100W dla światła niefluorescencyjnego
	Wskaźnik stanu aktywnego FL-LED	nd.	nd.	● (dla Colibri 3)
	Niezależna regulacja intensywności na statywie każdego FL-LED	nd.	nd.	● (dla Colibri 3)
	Funkcja pamięci natężenia światła FL-LED	nd.	nd.	● (dla Colibri 3)
	Automatyczna przesłona w świetle przechodzącym do obrazowania fluorescencyjnego	nd.	nd.	●
	Rewolwer filtrów (lub suwak)	nd.	nd.	2-, 4- lub 6-pozycyjne, kodowany
	Uchwyt przysłony polowej (RL)	nd.	nd.	●
	Uchwyt suwaków filtrów do światła odbitego	nd.	nd.	●
	Uchwyt do regulacji lamp HBO / XBO	nd.	nd.	●
	Uchwyt suwaka filtrów do światła odbitego, 14 x 40 mm d = 36 mm	nd.	nd.	●

Specyfikacja techniczna

- › W skrócie
- › Zalety
- › Zastosowania
- › System
- › **Technologia i szczegóły**
- › Serwis

	ZEISS AxioScope 5	Światło przechodzące, HAL 50	Światło przechodzące, LED/HAL 100	Światło przechodzące i fluorescencja
Obserwacja i dokumentowanie	Tryb Eco	●	●	●
	Menedżer natężenia światła	●	●	●
	Przycisk (do robienia zdjęć i filmów) na statywie	●	●	●
	Przyciski przełączania RL (światło odbite) / TL (światło przechodzące)	nd.	nd.	●
	Metody obserwacji	BF, DF, Ph, prosty TL Pol	BF, DF, Ph, prosty TL Pol	BF, DF, Ph, PlasDIC, DIC, FL, TL/RL Pol
	Pole widzenia	23 mm	23 mm	23 mm
	System optyczny	Korygowany do nieskończoności, IC ² S	Korygowany do nieskończoności, IC ² S	Korygowany do nieskończoności, IC ² S
	Fototubus	●	●	●
	Pełny Köhler	●	●	●
Statyw	Rewolwer obiektywowy	6X H, kodowany, M27	6X H, kodowany, M27	6X H DIC, kodowany, M27
	Stolik	Stolik mechaniczny 75 × 50 (z twardą, anodowaną powierzchnią, prawy z możliwością regulacji i ustawienia przesuwu)	Stolik mechaniczny 75 × 50 (z twardą, anodowaną powierzchnią, prawy z możliwością regulacji i ustawienia przesuwu)	Stolik mechaniczny 75 × 50 (z twardą, anodowaną powierzchnią, prawy z możliwością regulacji i ustawienia przesuwu)
	Zakres przesuwu Z	24 mm	24 mm	24 mm
	Ostrość	Zgrubne i precyzyjne pokręta regulacji ostrości po lewej i prawej stronie; regulacja blokady ostrości	Zgrubne i precyzyjne pokręta regulacji ostrości po lewej i prawej stronie; regulacja blokady ostrości	Zgrubne i precyzyjne pokręta regulacji ostrości po lewej i prawej stronie; regulacja blokady ostrości
	Uchwyt próbki	Podwójny uchwyt preparatów, do obsługi jedną ręką, dźwignia uchwytu z lewej strony Opcjonalnie: pojedynczy uchwyt preparatów	Podwójny uchwyt preparatów, do obsługi jedną ręką, dźwignia uchwytu z lewej strony Opcjonalnie: pojedynczy uchwyt preparatów	Podwójny uchwyt preparatów, do obsługi jedną ręką, dźwignia uchwytu z lewej strony Opcjonalnie: pojedynczy uchwyt preparatów
	Ergotubus	●	●	
	Okular, regulacja dioptrii	Do ± 5 dioptrii	Do ± 5 dioptrii	Do ± 5 dioptrii
	Zasilacz	Zintegrowany	Zintegrowany	Zintegrowany

Polegaj całkowicie na naszym serwisie

› W skrócie

› Zalety

› Zastosowania

› System

› Technologia i szczegóły

› **Serwis**

System mikroskopowy ZEISS, jako jedno z Twoich najważniejszych narzędzi, zawsze musi działać niezawodnie. Naszym zadaniem jest zapewnienie dostępności wszystkich opcji mikroskopu, które umożliwią Ci uzyskanie najlepszych wyników. Masz do wyboru całą gamę produktów serwisowych, z pełnym wsparciem specjalistów firmy ZEISS, również na długo po zakupieniu przez Ciebie systemu. Niech szczególne chwile będą inspiracją dla Twojej pracy – a my zadbamy o resztę.

Naprawiaj. Konserwuj. Optymalizuj.

Uzyskaj maksymalny czas pracy ze swoim mikroskopem. Umowa serwisowa firmy ZEISS umożliwi Ci zaplanowanie budżetu na koszty operacyjne, przy równoczesnym ograniczeniu kosztownych przestoju i osiągnięciu optymalnej wydajności Twojego systemu. Masz do wyboru różne umowy serwisowe, zapewniające wiele opcji serwisu. Wspólnie ustalimy program usług, który spełni Twoje potrzeby systemowe i użytkowe zgodnie ze standardami Twojej organizacji.

Nasz serwis na wezwanie także zapewni Ci zdecydowane korzyści. Serwisanci ZEISS przeanalizują i rozwiążą problem – na miejscu bądź przy użyciu oprogramowania do zdalnej diagnozy uszkodzenia lub konserwacji.

Udoskonalenia dla Twojego systemu mikroskopowego

ZEISS udostępni szereg różnych aktualizacji. Dzięki otwartym interfejsom utrzymasz wysoki poziom technologiczny przez cały czas. Rezultat? Twoja praca będzie bardziej efektywna, a aktualizacje i nowe możliwości pozwolą zwiększyć produktywność Twojego mikroskopu i wydłużyć jego żywotność.



Korzystaj ze zoptymalizowanych parametrów swojego systemu mikroskopowego dzięki usługom firmy ZEISS – teraz i przez kolejne lata.

>> www.zeiss.com/microservice



Carl Zeiss Microscopy GmbH
07745 Jena, Niemcy
microscopy@zeiss.com
www.zeiss.com/axioscope



Nie wszystkie produkty są dostępne w każdym kraju. Używanie produktów do celów diagnostyki medycznej, celów terapeutycznych lub leczniczych może być ograniczone przez lokalne przepisy. W celu uzyskania dalszych informacji należy skontaktować się z lokalnym przedstawicielstwem ZEISS.

PL_41_01_1_068 | CZ 04-2019 | Możliwość zmian konstrukcyjnych i zakresu dostawy w wyniku rozwoju technicznego zastrzeżona. | © Carl Zeiss Microscopy GmbH